

表面実装型水晶振動子/MHz帯水晶振動子(カーエレクトロニクス用)

DSX321G/DSX320G



DSX321G

DSX320G

原寸大

■ 特長

- 小型・薄型の表面実装型水晶振動子
(厚さ DSX321G 0.75mm/DSX320G 0.85mm)
- 耐熱性に優れ高精度、高信頼性
- 8MHzの低周波から40MHzまでの幅広い周波数に対応
- 耐冷熱サイクル性(はんだクラック):3,000サイクル対応
[-40, +85°C] (DSX320G)
- AEC-Q200準拠

■ 用途

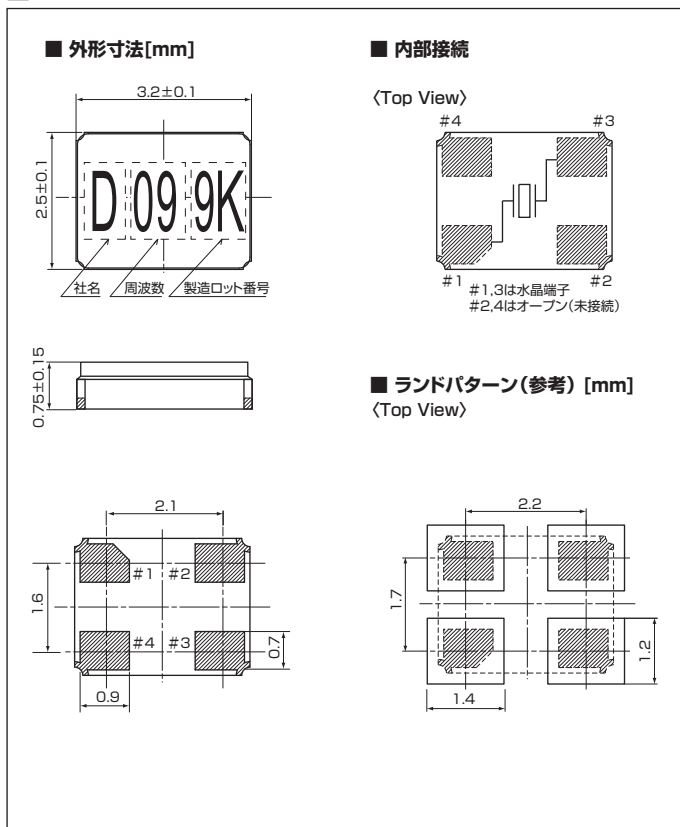
- 安全装置、カーナビ、カーオーディオなどのマルチメディアデバイス、TPMS、キーレスエントリー(DSX321G)
- ECU(エンジン、車体制御)、安全関係、ボディ関係、ABS、EPSなど(DSX320G)

■ 一般仕様

| 項目 | 型名 | DSX321G/DSX320G | | | | |
|-----------|----|---|-----------|-----------|-----------|-----------|
| | | 8~9.8MHz | 9.8~11MHz | 11~12MHz | 12~27MHz | 27~40MHz |
| 周波数範囲 | | 8~9.8MHz | 9.8~11MHz | 11~12MHz | 12~27MHz | 27~40MHz |
| オーバートーン次数 | | Fundamental | | | | |
| 負荷容量 | | Series, 8pF~20pF | | | | |
| 励振レベル | | 10μW(200μW max.) | | | | |
| 周波数許容偏差 | | ±30×10 ⁻⁶ , ±50×10 ⁻⁶ , ±100×10 ⁻⁶ (at 25°C) | | | | |
| 直列抵抗 | | 400Ω max. | 200Ω max. | 150Ω max. | 120Ω max. | 100Ω max. |
| 周波数温度特性 | | ±50×10 ⁻⁶ /-40~+85°C(Ref. to 25°C) | | | | |
| | | ±100×10 ⁻⁶ /-40~+125°C(Ref. to 25°C) | | | | |
| | | ±200×10 ⁻⁶ /-40~+150°C(Ref. to 25°C) | | | | |
| 保存温度範囲 | | -40~+150°C | | | | |
| 信頼性仕様 | | AEC-Q200-REV. C | | | | |
| 梱包単位 | | 3000pcs./reel(φ180) | | | | |

その他の仕様、または特殊仕様については営業窓口にお問い合わせください。

■ DSX321G



■ DSX320G

